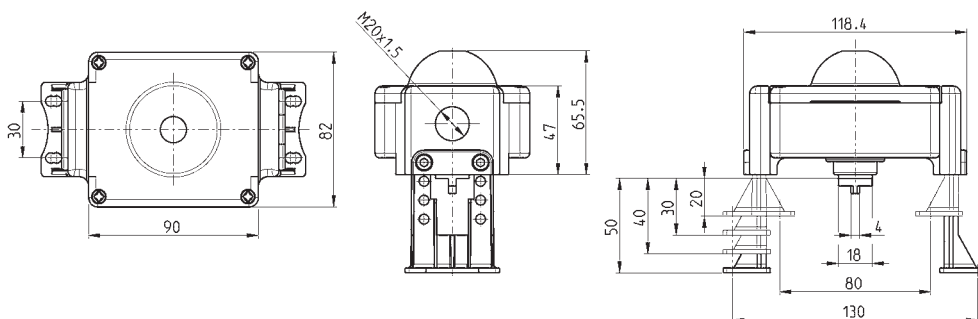


Блок концевых датчиков модели SBT (стандартная) и SIP (исполнение ATEX)

Новинка

Мод. SIP: искробезопасное исполнение для взрывоопасных сред, тип защиты Ex II 2 G/D EEx ia IIC T6 для зон категории 1, 2, 21 и 22.

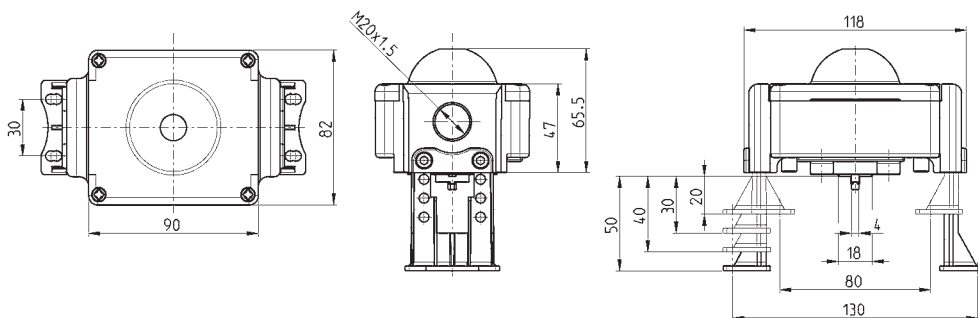


Модель	Материал корпуса	Материал крышки	Материал вала	Винты	Рабочая температура	Класс защиты	Тип ограничителя хода
SBT-012H0-2H	Технополимер	Поликарбонат	Технополимер	Нержавеющая сталь	-15°C + 80°C	IP65	2 электромеханических ограничителя хода, однополюсных на два направления макс. 5А 250 В пер.тока / 3А 24 В пост.тока
SIP702L0-2H	Технополимер	Поликарбонат	Технополимер	Нержавеющая сталь	-15°C + 80°C	IP65	2 индуктивных датчика типа Namur P+F NJ2-V3-N (2-проводных без усилителя), 8VDC

Блок концевых датчиков модели SBA (стандартная) и SIM (по стандарту ATEX)

Новинка

Модель SIP: искробезопасное исполнение для взрывоопасных сред, тип защиты Ex II 2 G/D EEx ia IIC T6 для зон категории 1, 2, 21 и 22.



Модель	Материал корпуса	Материал крышки	Материал вала	Винты	Рабочая температура	Класс защиты	Тип ограничителя хода
SBA-0120N-2H	Отлитый под давлением алюминий	Поликарбонат	Технополимер	Нержавеющая сталь	-15°C + 80°C	IP65	2 электромеханических ограничителя хода, однополюсных на два направления макс. 5А 250 В пер.тока / 3А 24 В пост.тока
SIM702LN-2H	Отлитый под давлением алюминий	Поликарбонат	Технополимер	Нержавеющая сталь	-15°C + 80°C	IP65	2 индуктивных датчика типа Namur P+F NJ2-V3-N (2-проводных без усилителя), 8VDC