

Микрорегуляторы давления Серия CLR

Присоединение G1/4, G1/8

Микрорегуляторы давления поставляются с серьгой из технополимера или без серьги



- » Очень легкие
- » Компактные
- » Входное отверстие снизу, со стороны резьбы

Микрорегуляторы Серии CLR позволяют легко устанавливать требуемое давление с помощью ручки из полимера и стопорной гайки. Могут монтироваться непосредственно на трубопроводах и на панели.

ОСНОВНЫЕ ХАРАКТЕРИСТИКИ

Конструкция	поршневого типа
Материалы	корпус – латунь, серьга – технополимер, пружина – нержавеющая сталь, уплотнительное кольцо – NBR
Присоединение	G1/8, G1/4
Масса	0,035 кг
Установка	в линию, панельный монтаж
Рабочая температура	-5°C + 50°C (при отрицательных температурах использовать осушенный воздух)
Давление на входе	2 + 10 бар
Давление на выходе	0,5 + 10 бар
Номинальный расход	см. график
Сброс давления на выходе	стандарт (с функцией быстрого сброса давления)

3

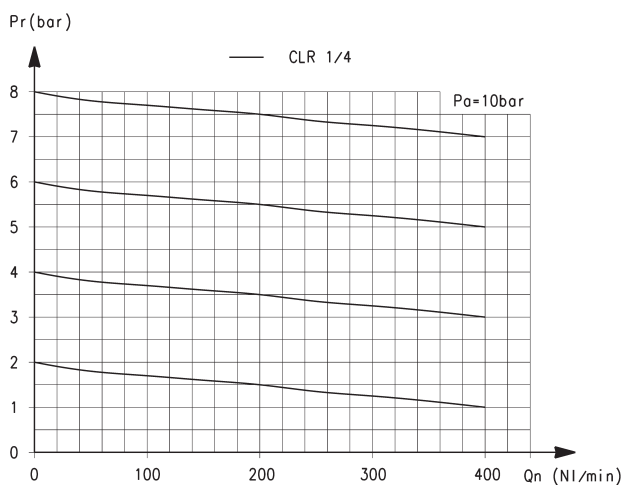
ПОДГОТОВКА
ВОЗДУХА

КОДИРОВКА

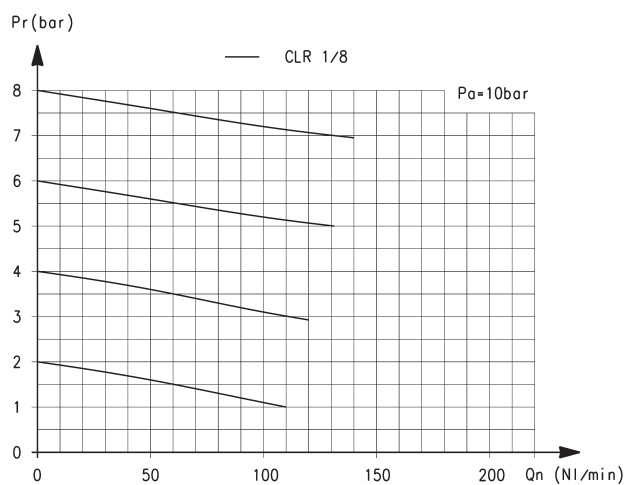
CL	R	1/8	-	01	-	4
CL	СЕРИЯ					
R	R = РЕГУЛЯТОР					
1/8	ПРИСОЕДИНЕНИЕ: 1/8 = G1/8 1/4 = G1/4					
01	КОНСТРУКЦИЯ = со сбросом давления 01 = без сброса давления					
4	ДИАМЕТРЫ ТРУБКИ: 4 = \varnothing 4 мм (только для G1/8) 6 = \varnothing 6 мм 8 = \varnothing 8 мм					

3

 ПОДГОТОВКА
ВОЗДУХА

ГРАФИКИ РАСХОДА


P_a = давление на входе (10 бар)
 P_r = давление на выходе
 Q_n = расход
 CLR 1/4-6 6 бар $\Delta P_1 = 209$ Нл/мин
 CLR 1/4-8 6 бар $\Delta P_1 = 310$ Нл/мин



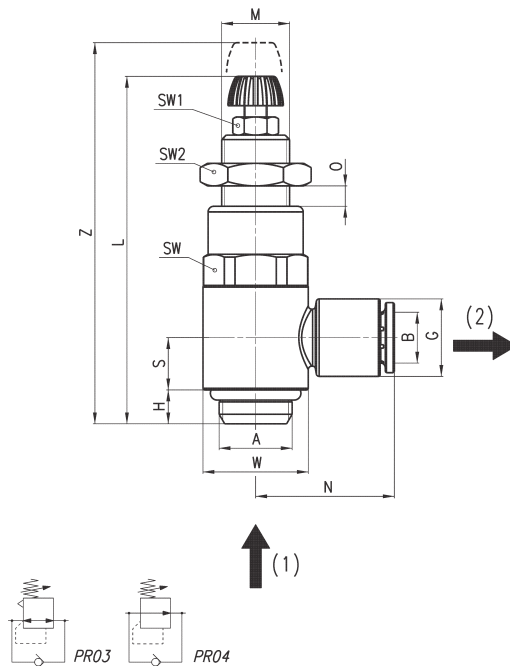
P_a = давление на входе (10 бар)
 P_r = давление на выходе
 Q_n = расход
 CLR 1/8-4 6 бар $\Delta P_1 = 90$ Нл/мин
 CLR 1/8-6 6 бар $\Delta P_1 = 120$ Нл/мин
 CLR 1/8-8 6 бар $\Delta P_1 = 120$ Нл/мин

Микрорегулятор давления с сергой Серия CLR



PR03 = Регулятор со сбросом давления, с обратным клапаном

PR04 = Регулятор без сброса давления, с обратным клапаном



РАЗМЕРЫ														
Мод.	A	B	G	H	L	M	N	O	S	W	SW	SW1	SW2	Z
CLR 1/8-4	G1/8	4	11,6	5	52	M11x1	21	0 + 6,5	7,75	14	14	7	14	59
CLR 1/8-6	G1/8	6	11,6	5	52	M11x1	21	0 + 6,5	7,75	14	14	7	14	59
CLR 1/8-8	G1/8	8	13,9	5	52	M11x1	22,5	0 + 6,5	7,75	14	14	7	14	59
CLR 1/4-6	G1/4	6	13,9	6	59,5	M12x1	24,5	0 + 8	9,25	18,6	17	7	17	68
CLR 1/4-8	G1/4	8	13,9	6	59,5	M12x1	24,5	0 + 8	9,25	18,6	17	7	17	68

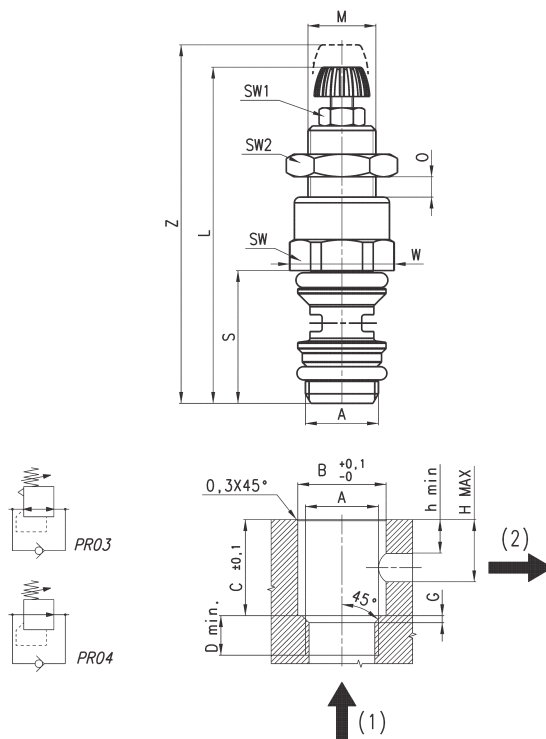
3
ПОДГОТОВКА ВОЗДУХА

Микрорегулятор давления без серги Серия CLR



PR03 = Регулятор со сбросом давления, с обратным клапаном

PR04 = Регулятор без сброса давления, с обратным клапаном



РАЗМЕРЫ																
Мод.	A	B	C	D min	G	h min	H max	L	M	O	S	W	SW	SW1	SW2	Z
CLR 1/8	G1/8	11	15.5	6	1	5.5	10	52	M11x1	0+6.5	20.5	15.2	14	7	14	59
CLR 1/4	G1/4	15.65	18.5	7	1.25	7	12	59.5	M12x1	0+8	24.5	18.5	17	7	17	68