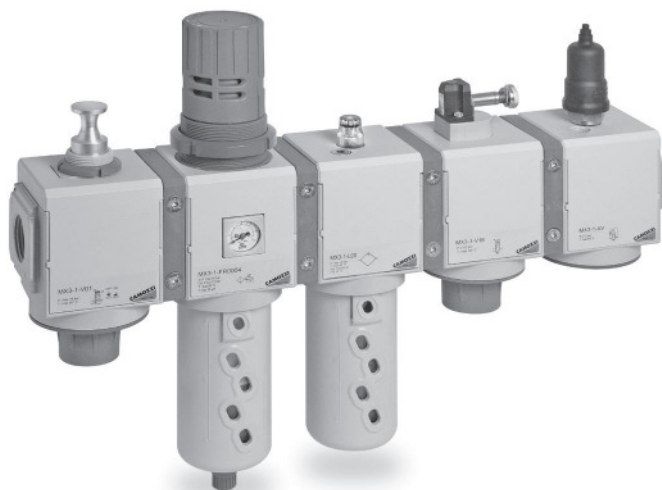


Блоки подготовки воздуха. Серия МХ. Модульная сборка.

НОВИНКА

Присоединение G3/4, G1.
Быстрая сборка с помощью скоб.



- » Компактный дизайн
- » Оптимизированные размеры
- » Высокая надежность
- » Легкое и быстрое обслуживание
- » Малый вес

Устройства подготовки воздуха новой Серии МХ можно быстро собрать в блоки используя скобы, создавая неограниченное количество сборок. Также для заказа доступны стандартные сборки блоков подготовки воздуха Серии МХ под одной кодировкой.

Использование трех различных типов принадлежностей (фланцы, скобы и кронштейны для настенного монтажа), позволяет осуществлять легкую сборку группы и техническое обслуживание отдельных компонентов без разборки всей группы.

ОБЩИЕ ХАРАКТЕРИСТИКИ

Конструкция	модульная, компактная
Материалы	см. стр. каталога отдельных устройств
Присоединение	G3/4 - G1
Ориентация	см. ориентацию для отдельных устройств
Крепление	в магистрали, настенный монтаж, панельный монтаж
Рабочая температура	-5°C ÷ 50°C при 16 Бар (при отрицательных температурах использовать осушенный воздух) -5°C ÷ 60°C при 10 Бар (при отрицательных температурах использовать осушенный воздух)

КОНФИГУРАЦИЯ ГРУППЫ СЕРИИ MX

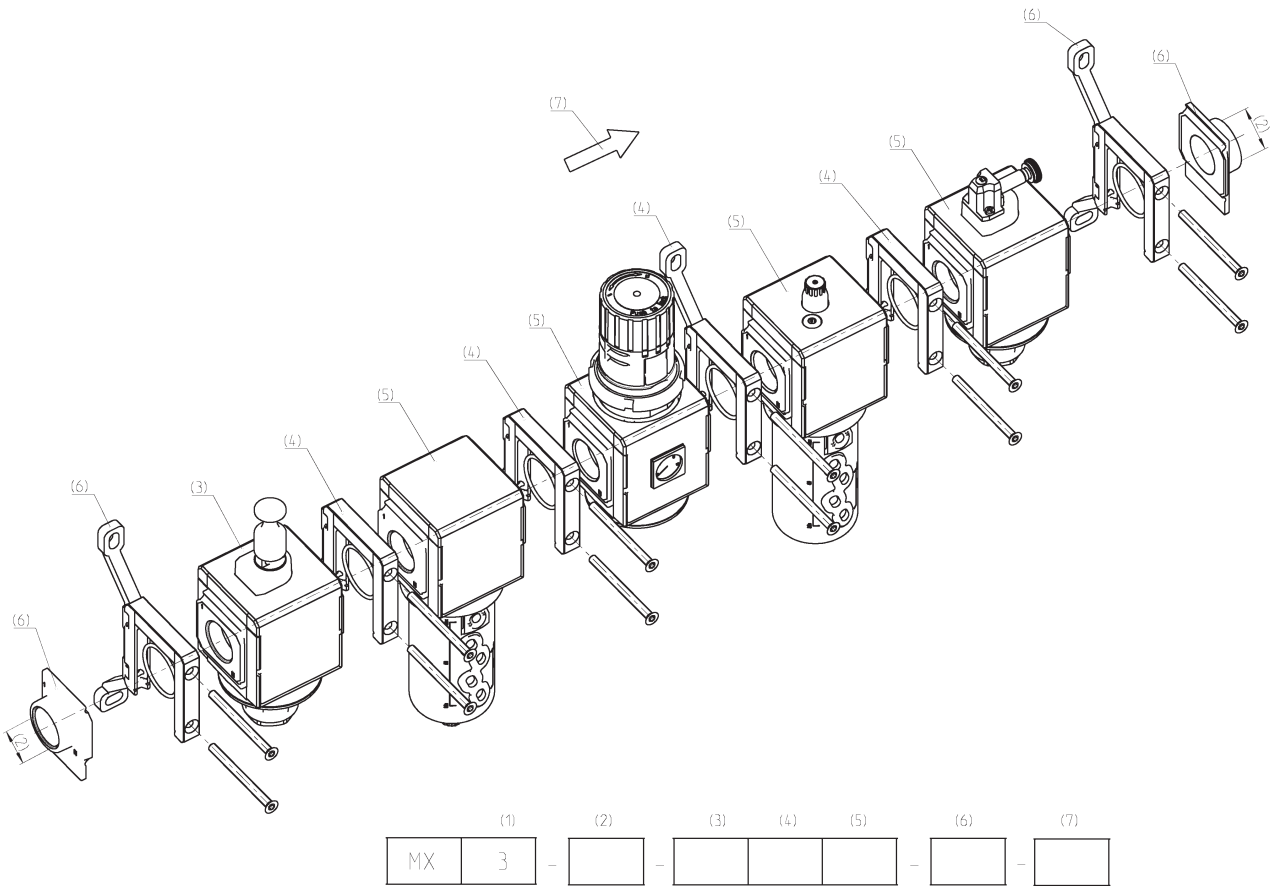
НОВИНКА

Конфигурация группы приведенной на рисунке см. ниже:
 MX3-1-V01XF00XR004YL00XV16-KK (расшифровку см. в таблице на стр. 3/1.50.03)

3

678

ПОДГОТОВКА ВОЗДУХА



КОНФИГУРАЦИЯ ГРУППЫ СЕРИИ МХ

MX **3** - **1** - **V01** **X** **F00** - **KK** - **LH**

MX		СЕРИЯ
3	(1)	РАЗМЕР 3 = G3/4 - G1
-		
1	(2)	ВХОД / ВЫХОД, РЕЗЬБА 3/4 = G3/4 1 = G1
-		
V01	(3)	МОДУЛЬ (см. стр. с кодировками отдельных устройств) [*] F... = Фильтр FC... = Коалесцентный фильтр FCA... = Фильтр с активированным углем R... = Регулятор давления L... = Маслораспылитель FR... = Фильтр-регулятор V... = Клапан безопасности AV... = Клапан "мягкого" пуска B... = Коллектор (только размер G1)
X	(4)	СБОРОЧНЫЕ МОДУЛИ согласно схеме на стр. 3/1.50.04 X = Комплект скоб Z = Комплект скоб монтажных Y = Комплект кронштейнов
F00	(5)	МОДУЛЬ (см. стр. с кодировками отдельных устройств) [*] F... = Фильтр FC... = Коалесцентный фильтр FCA... = Фильтр с активированным углем R... = Регулятор давления L... = Маслораспылитель FR... = Фильтр-регулятор V... = Клапан безопасности AV... = Клапан "мягкого" пуска B... = Коллектор (только размер G1)
-		
KK	(6)	КОНЦЕВЫЕ ФЛАНЦЫ согласно схеме на стр. 3/1 .50.04 [**] = без концевых фланцев XX = комплект скоб (2 шт.) ZZ = комплект скоб (2 шт.) с фиксирующим винтом для настенного монтажа YY = комплект кронштейнов для настенного монтажа (2 шт.) HH = комплект скоб (2 шт.) и концевой фланец (ВХ / ВЫХ) (1 шт.) JJ = комплект скоб (2 шт.) с фиксирующим винтом для настенного монтажа и концевой фланец (ВХ / ВЫХ) (1 шт.) KK = комплект кронштейнов для настенного монтажа (2 шт.) и концевой фланец (ВХ / ВЫХ) (1 шт.)
-		
LH	(7)	НАПРАВЛЕНИЕ ПОТОКА = слева направо (стандарт) LH = справа налево
		ДОПОЛНИТЕЛЬНАЯ ИНФОРМАЦИЯ ДЛЯ СБОРКИ В ГРУППУ
(4) + (5)		ПОВТОРЯЕМЫЕ КОМБИНАЦИИ (для "N" раз)
[*]		ПРИНАДЛЕЖНОСТИ (при необходимости) РЕГУЛЯТОР И ФИЛЬТР-РЕГУЛЯТОР +A59 = M063-P04 (Манометр) +A60 = M063-P06 (Манометр) +A61 = M063-P12 (Манометр) КЛАПАН БЕЗОПАСНОСТИ +A34 = 2901 3/4" (Глушитель) +A35 = 2921 3/4" (Глушитель) +A36 = 2931 3/4" (Глушитель) КЛАПАН "МЯГКОГО" ПУСКА +A00 = PM11-NA (Реле давления) +A01 = PM11-NC (Реле давления) КОЛЛЕКТОР +A06 = PM11-NA с фитингом для крепления к коллектору +A07 = PM11-NC с фитингом для крепления к коллектору +A02 = PM11-SC с фитингом для крепления к коллектору
[**]		НАСТЕННЫЙ МОНТАЖ РЕГУЛЯТОР И ФИЛЬТР-РЕГУЛЯТОР S = Скоба (только для Мод. X или HH) Пример кодировки: MX3-1-R..XV..-S; MX3-1-R..XV..-HSN

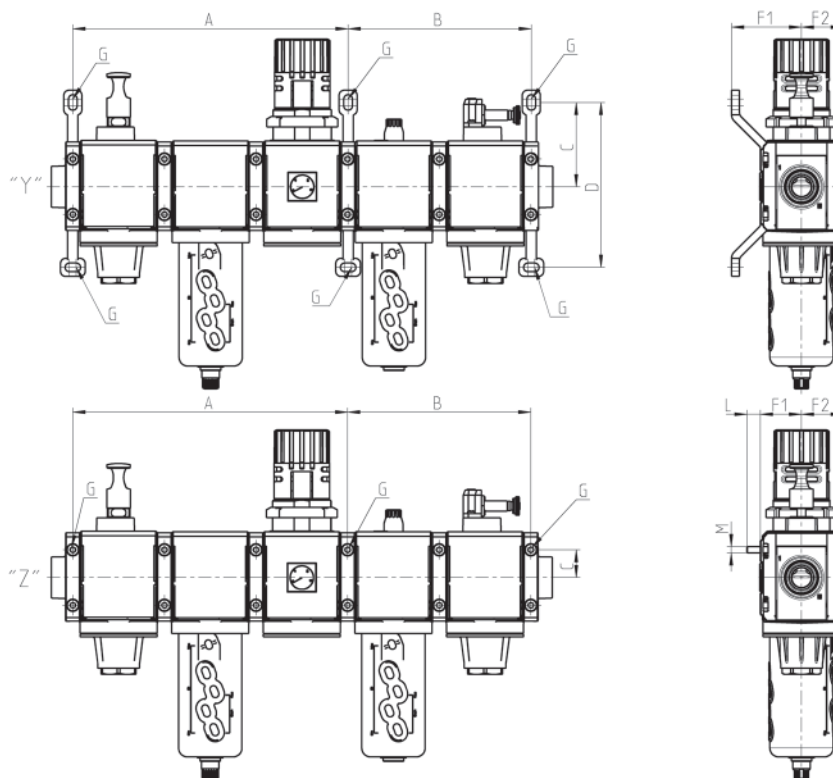
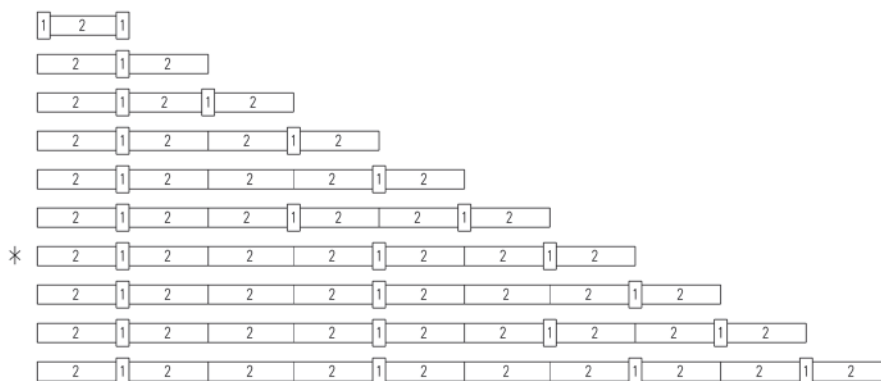
НОВИНКА

Настенный монтаж

Установочные размеры и схемы позиционирования
 Обозначения в СХЕМЕ ПОЗИЦИОНИРОВАНИЯ:
 1 = монтажная скоба или кронштейн
 2 = модуль / фланец

"Y" = со скобами и кронштейнами для настенного монтажа (MX3-Y)
 "Z" = со скобами и монтажными скобами (MX3-Z)
 G = точки фиксирования

* СХЕМА ПОЗИЦИОНИРОВАНИЯ соответствующая рисункам "Y" и "Z".



Мод.	A	B	C	D	F1	F2	L	M
MX3-Y	267	178	82	160	68	40,5	-	-
MX3-Z	267	178	27	-	40,5	40,5	13	M6