

Регуляторы давления. Серия МХ.

НОВИНКА

Присоединение G3/4 - G1. Модульный тип.
Поставляется со встроенным манометром или с портами под установку манометра.



Возможность получения постоянного давления на выходе обеспечивает высокую производительность и сбережение энергии. Система защиты от вмешательства позволяет двумя способами зафиксировать ручку регулятора давления без изменения настроенного давления. Комплексная система блокировки от вмешательства и встроенный манометр, делают регуляторы Серии МХ более компактными. Все исполнения можно использовать для панельного монтажа.

- » Минимальное падение давления
- » Регулирующая ручка с фиксатором
- » Система защиты от вмешательства (дополнительная фиксация настроенного давления на выходе)
- » Исполнение со сбором давления

Серия МХ позволяет реализовать широкий спектр решений в различных отраслях и гарантирует сокращение времени установки, экономию пространства и стоимости.

На сайте Camozzi <http://catalogue.camozzi.com> (см. Configurators) доступен конфигуратор, позволяющий подобрать подходящее решение для поставленной задачи, выбирая отдельные устройства подготовки воздуха или составив сборку FRL.

ОБЩИЕ ХАРАКТЕРИСТИКИ

Конструкция	компактная, модульная, мембранного типа
Материалы	см. ТАБЛИЦУ МАТЕРИАЛОВ (стр. 3/1.20.02)
Присоединение	G3/4 - G1
Вес	1,05 кг
Ориентация	в любом положении
Крепление	в магистрали, на стене (используя кронштейн), панельный монтаж
Рабочая температура	-5°C ÷ 50°C при 16 Бар (при отрицательных температурах использовать осушенный воздух) -5°C ÷ 60°C при 10 Бар (при отрицательных температурах использовать осушенный воздух)
Давление на входе	0 ÷ 16 Бар
Давление на выходе	0,5 ÷ 10 Бар 0 ÷ 4 Бар
Сброс избыточного давления	со сбросом давления (стандарт) без сброса
Номинальный расход	см. ГРАФИКИ РАСХОДА (стр. 3/1.20.03)
Среда	сжатый воздух
Наличие манометра	со встроенным манометром (стандарт) с портами для манометров (присоединение G1/4)

КОДИРОВКА

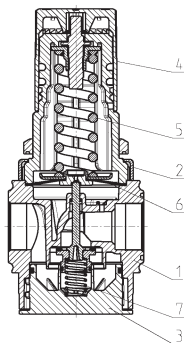
МХ	3	-	3/4	-	R	0	0	4
----	---	---	-----	---	---	---	---	---

МХ	СЕРИЯ
3	РАЗМЕР 3 = G3/4 - G1
3/4	ПРИСОЕДИНЕНИЕ 3/4 = G3/4 1 = G1
R	РЕГУЛЯТОР ДАВЛЕНИЯ
0	РАБОЧЕЕ ДАВЛЕНИЕ (1 Бар = 14,5 psi) 0 = 0,5 ÷ 10 Бар (стандарт) 4 = 0 ÷ 4 Бар
0	КОНСТРУКЦИЯ 0 = со сбросом давления (стандарт) 1 = без сброса давления
4	НАЛИЧИЕ МАНОМЕТРА 0 = без манометра (с резьбовыми отверстиями для манометра G1/4) 2 = со встроенным манометром МХ3-R31/1, 0-6 Бар 4 = со встроенным манометром МХ3-R30/1, 0-12 Бар (стандарт)

Для сборки отдельных компонентов с фиксирующими фланцами или для настенного монтажа, см. раздел "Блоки подготовки воздуха. Серия МХ. Модульная сборка" (стр. 3/1.50.01)

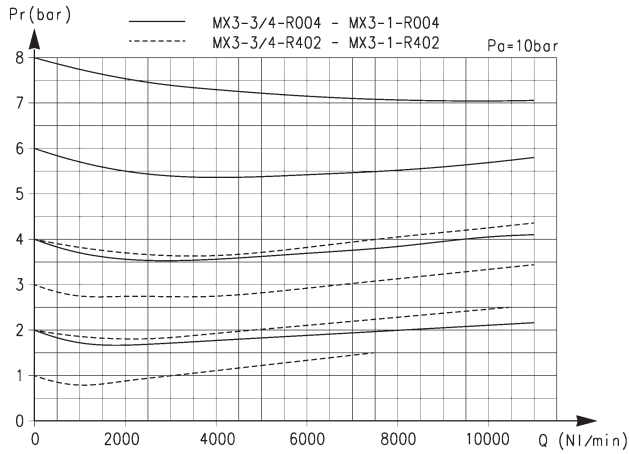
Регуляторы давления Серия МХ - материалы

НОВИНКА



ДЕТАЛЬ	МАТЕРИАЛЫ
1 = Корпус	Алюминий
2 = Крышка	Полиамид
3 = Заглушка корпуса	Полиамид
4 = Регулирующая ручка	Полиамид
5 = Регулировочная пружина	Оцинкованная сталь
6 = Мембрана	NBR
7 = Пружина	Нержавеющая сталь
Уплотнения	NBR

РАСХОДНЫЕ ХАРАКТЕРИСТИКИ

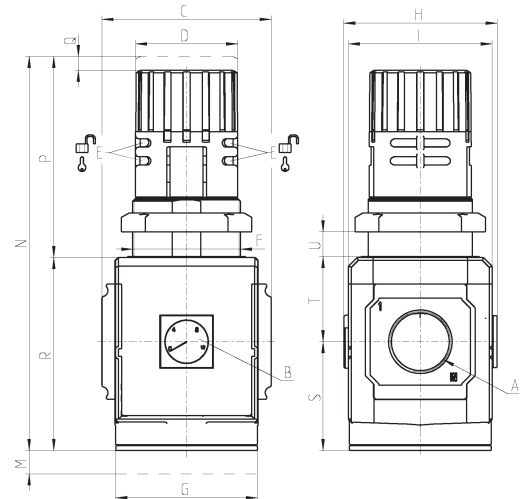


ΔP = Падение давления

Q = Расход

Pa = Давление на входе

Регуляторы давления Серия МХ - размеры



Мод.	A	B (Бар)	C	D	E	F	G	H	I	M	N	P	Q	R	S	T	U
MX3-3/4-R004	G3/4	0 ÷ 12	89,5	54	Ø4	M57x1,5	75	81	76	45	206	104	5	102	57,5	44,5	0 ÷ 20
MX3-1-R004	G1	0 ÷ 12	89,5	54	Ø4	M57x1,5	75	81	76	45	206	104	5	102	57,5	44,5	0 ÷ 20

Компания оставляет за собой право изменять модели и размеры без уведомления.
 Изделия разработаны для промышленного использования и не предназначены для широкого потребления.