

Коалесцентные фильтры. Серия МХ.

НОВИНКА

Присоединение G3/4 - G1
Модульный тип.
Стакан из технополимера, байонетное крепление.



- » Высокая производительность и очистка воздуха
- » Фильтрующий элемент 1 или 0,01 мкм
- » Ручной/полуавтоматический и автоматический сброс конденсата
- » Стакан с запирающим механизмом исключает риск аварий

Серия МХ – новая группа устройств подготовки воздуха, разработанная Camozzi, характеризуется современным компактным дизайном, простыми линиями и высокой производительностью. Интеграция частей из металлического сплава и технополимера позволила реализовать надежный, легкий и, в тоже время, прочный продукт. Новая концепция модульности упростила и ускорила монтаж компонентов.

Серия МХ позволяет реализовать широкий спектр решений в различных отраслях и гарантирует сокращение времени установки, экономию пространства и стоимости. На сайте Camozzi <http://catalogue.camozzi.com> (см. Configurators) доступен конфигуратор, позволяющий подобрать подходящее решение для поставленной задачи, выбирая отдельные устройства подготовки воздуха или составив сборку FRL.

ОБЩИЕ ХАРАКТЕРИСТИКИ

Конструкция	модульный, компактный	
Материалы	см. ТАБЛИЦУ МАТЕРИАЛОВ (стр. 3/1.10.02)	
Присоединение	G3/4 - G1	
Объем конденсата	85 см ³	
Масса	0,780 кг	
Ориентация	вертикально, стаканом вниз	
Крепление	в магистрали, на стене (используя кронштейн)	
Рабочая температура	-5°C ÷ 50°C при 16 Бар (при отрицательных температурах использовать осушенный воздух) -5°C ÷ 60°C при 10 Бар (при отрицательных температурах использовать осушенный воздух)	
Слив конденсата	ручной/полуавтоматический (стандарт) автоматический	
Рабочее давление	0,3 ÷ 16 Бар (с автоматическим сбросом 1,5 ÷ 12 Бар)	
Номинальный расход	см. ГРАФИКИ РАСХОДА (стр. 3/1.10.03)	
Фильтрующий элемент	0,01 мкм	1 мкм
Остаточное содержание масла на выходе при содержании распыленного масла на входе 3 мг/м ³	< 0,01 мг/м ³	< 0,1 мг/м ³
Эффективность очистки от масла	99,80%	97%
Эффективность очистки от частиц	99,99999%	99,999%
Класс воздуха по ISO 8573-1	1/6/1	2/6/2
Среда	сжатый воздух	
Предварительная фильтрация для фильтра с 1 мкм	рекомендуется использовать фильтр со степенью фильтрации 5 мкм	
Предварительная фильтрация для фильтра с 0,01 мкм	рекомендуется использовать фильтр со степенью фильтрации 1 мкм	

КОДИРОВКА

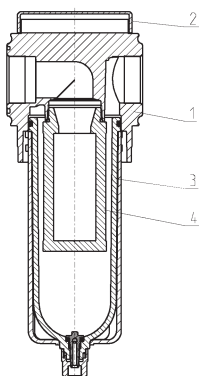
МХ	3	-	3/4	-	FC	0	0
-----------	----------	----------	------------	----------	-----------	----------	----------

МХ	СЕРИЯ
3	РАЗМЕР 3 = G3/4 - G1
3/4	ПРИСОЕДИНЕНИЕ 3/4 = G3/4 1 = G1
FC	КОАЛЕСЦЕНТНЫЙ ФИЛЬТР
0	ФИЛЬТРУЮЩИЙ ЭЛЕМЕНТ 0 = 0,01 мкм (стандарт) 1 = 1 мкм
0	СБРОС КОНДЕНСАТА 0 = ручной/полуавтоматический (стандарт) 3 = автоматический 8 = без механизма сброса, присоединение G1/8

Для сборки отдельных компонентов с фиксирующими фланцами или для настенного монтажа, см. раздел "Блоки подготовки воздуха. Серия МХ. Модульная сборка" (стр. 3/1.50.01)

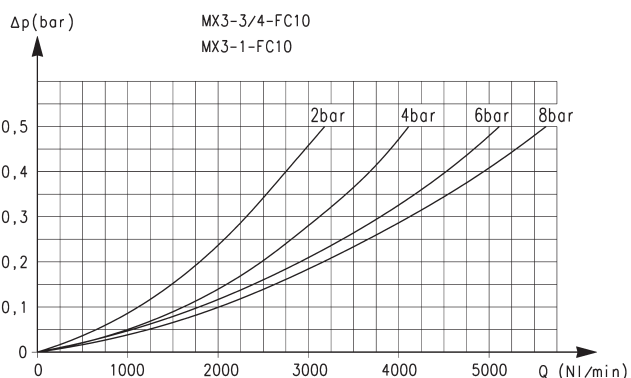
Коалесцентный фильтр Серия МХ - материалы

НОВИНКА



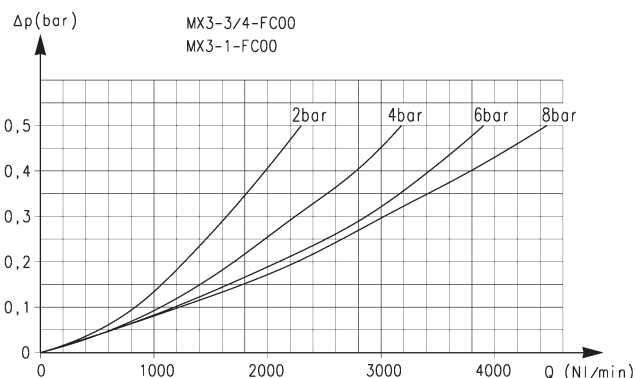
ДЕТАЛЬ	МАТЕРИАЛЫ
1 = Корпус	Алюминий
2 = Крышка	Полиамид
3 = Стакан	Поликарбонат/Полиамид
4 = Фильтрующий элемент	Боросиликат
Уплотнения	NBR

РАСХОДНЫЕ ХАРАКТЕРИСТИКИ



Расходные характеристики для моделей с фильтрующим элементом 1 мкм

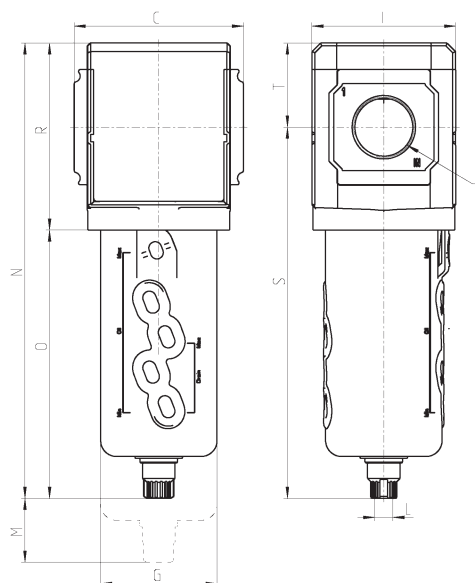
ΔP = Падение давления
Q = Расход



Расходные характеристики для моделей с фильтрующим элементом 0,01 мкм

ΔP = Падение давления
Q = Расход

Коалесцентный фильтр Серия МХ - размеры



Мод.	A	C	G	I	L	M	N	O	R	S	T
MX3-3/4-FC00	G3/4	89,5	61,5	76	G1/8	75	241	142	99	196,5	44,5
MX3-1-FC00	G1	89,5	61,5	76	G1/8	75	241	142	99	196,5	44,5

Компания оставляет за собой право изменять модели и размеры без уведомления. Изделия разработаны для промышленного использования и не предназначены для широкого потребления.