

# Фильтры. Серия MX.

**НОВИНКА**

3

Присоединение G3/4 - G1.

Модульный тип.

Стакан из технополимера, байонетное крепление.



- » Удаление загрязнений и конденсата
- » Фильтрующие элементы 25 и 5 мкм
- » Ручной/полуавтоматический или автоматический сброс конденсата
- » Стакан с запирающим механизмом исключает риск аварий

Серия MX – новая группа устройств подготовки воздуха, разработанная Camozzi, характеризуется современным компактным дизайном, простыми линиями и высокой производительностью. Интеграция частей из металлического сплава и технополимера позволила реализовать надежный, легкий и, в тоже время, прочный продукт. Новая концепция модульности упростила и ускорила монтаж компонентов.

Серия MX позволяет реализовать широкий спектр решений в различных отраслях и гарантирует сокращение времени установки, экономию пространства и стоимости.

На сайте Camozzi <http://catalogue.camozzi.com> (см. Configurators) доступен конфигуратор, позволяющий подобрать подходящее решение для поставленной задачи, выбирая отдельные устройства подготовки воздуха или составив сборку FRL.

## ОБЩИЕ ХАРАКТЕРИСТИКИ

<b>Конструкция</b>	модульный, компактный, фильтрующий элемент из HDPE (полиэтилен высокой плотности)
<b>Материалы</b>	см. ТАБЛИЦУ МАТЕРИАЛОВ (стр. 3/1.05.02)
<b>Присоединение</b>	G3/4 - G1
<b>Объем конденсата</b>	85 см <sup>3</sup>
<b>Вес</b>	0,720 кг
<b>Ориентация</b>	вертикально, стаканом вниз
<b>Крепление</b>	в магистрали, на стене (используя кронштейн)
<b>Рабочая температура</b>	-5°C ÷ 50°C при 16 Бар (при отрицательных температурах использовать осушенный воздух) -5°C ÷ 60°C при 10 Бар (при отрицательных температурах использовать осушенный воздух)
<b>Фильтрующий элемент</b>	25 мкм (стандарт) 5 мкм
<b>Слив конденсата</b>	ручной - полуавтоматический (стандарт) автоматический
<b>Рабочее давление</b>	0,3 ÷ 16 Бар (с автоматическим сбросом конденсата 1,5 ÷ 12 Бар)
<b>Номинальный расход</b>	см. ГРАФИКИ РАСХОДА (стр. 3/1.05.03)
<b>Среда</b>	сжатый воздух

650

ПОДГОТОВКА ВОЗДУХА

## КОДИРОВКА

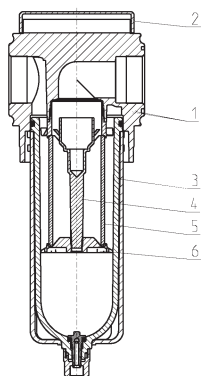
<b>МХ</b>	<b>3</b>	<b>-</b>	<b>3/4</b>	<b>-</b>	<b>F</b>	<b>0</b>	<b>0</b>
-----------	----------	----------	------------	----------	----------	----------	----------

<b>МХ</b>	СЕРИЯ
<b>3</b>	РАЗМЕР 3 = G3/4 - G1
<b>3/4</b>	ПРИСОЕДИНЕНИЕ 3/4 = G3/4 1 = G1
<b>F</b>	ФИЛЬТР
<b>0</b>	ФИЛЬТРУЮЩИЙ ЭЛЕМЕНТ 0 = 25 мкм (стандарт) 1 = 5 мкм
<b>0</b>	СБРОС КОНДЕНСАТА 0 = ручной/полуавтоматический (стандарт) 3 = автоматический 8 = без механизма сброса, присоединение G1/8

Для сборки отдельных компонентов с фиксирующими фланцами или для настенного монтажа, см. раздел "Блоки подготовки воздуха. Серия МХ. Модульная сборка" (стр. 3/1.50.01)

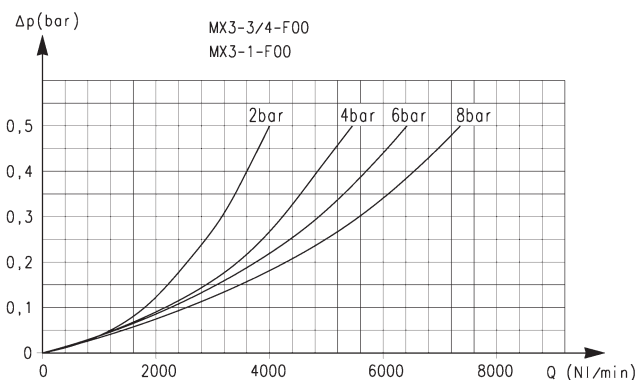
## Фильтры Серия МХ - материалы

НОВИНКА



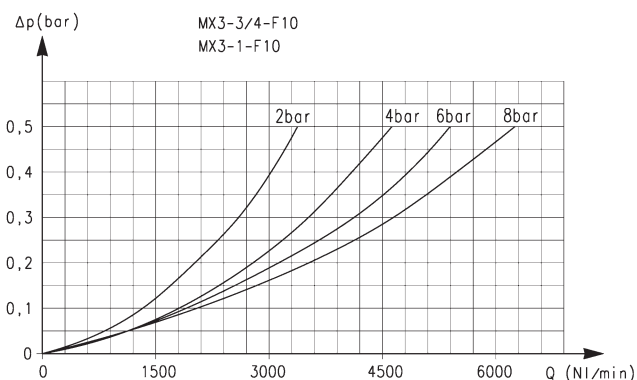
ДЕТАЛЬ	МАТЕРИАЛЫ
<b>1 = Корпус</b>	Алюминий
<b>2 = Крышка</b>	Полиамид
<b>3 = Стакан</b>	Поликарбонат/Полиамид
<b>4 = Направляющая втулка</b>	Полиацетал
<b>5 = Фильтрующий элемент</b>	Полиэтилен
<b>6 = Центрирующая гайка</b>	Полиацетал
<b>Уплотнения</b>	NBR

ГРАФИКИ РАСХОДА



Расходные характеристики для моделей с фильтрующим элементом 25 мкм

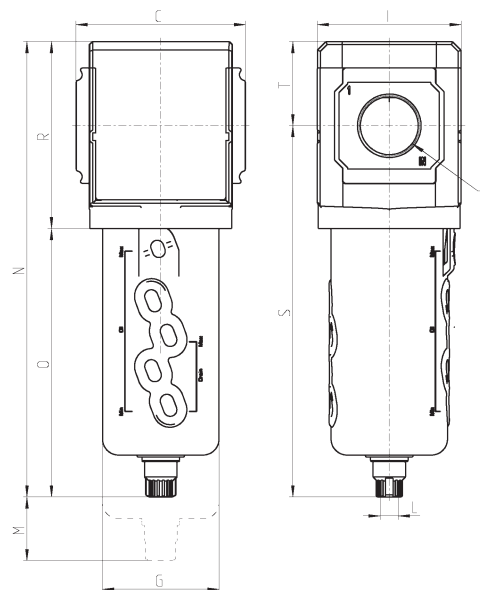
ΔP = Падение давления  
Q = Расход



Расходные характеристики для моделей с фильтрующим элементом 5 мкм

ΔP = Падение давления  
Q = Расход

Фильтры Серия MX - размеры



Мод.	A	C	G	I	L	M	N	O	R	S	T
<b>MX3-3/4-F00</b>	G3/4	89,5	61,5	76	G1/8	75	241	142	99	196,5	44,5
<b>MX3-1-F00</b>	G1	89,5	61,5	76	G1/8	75	241	142	99	196,5	44,5