

Сенсорные распределители с механическим управлением. Серия 3 и 4.

3/2 и 5/2-лин/поз.

Присоединение G1/8, G1/4.

536

УПРАВЛЕНИЕ



Сенсорные распределители с механическим управлением, Серия 3 и Серия 4, используются как конечные путевые выключатели в тех случаях, когда требуются низкие усилия срабатывания и большие расходы сжатого воздуха.

Распределители Серия 3 имеют механический подпружиненный рычаг и переключаются при его малейшем перемещении. Усилие срабатывания меньше чем 0,5 Н. На рычаге может крепиться проволочный удлинитель Ø3. Удлинитель упрощает настройку точки срабатывания распределителя и увеличивает его чувствительность. Удлинитель, так же, необходим при работе с хрупкими и плохо сбазированными деталями. Например, сенсорные распределители Серии 3 с упругими удлинителями широко используются на конвейерах подачи бутылок и "ощупывают" прохождение каждой бутылки. Сенсорные распределители

с механическим управлением Серия 4 имеют переключатели в виде плунжера или ролика, и могут быть с одно- или двусторонним управлением, в зависимости от функции, которую клапан должен исполнить. Миниклапаны уменьшают усилие срабатывания, необходимое для переключения главного клапана. Распределители имеют следующие функции:

для Серии 3:

- 3/2-лин/поз. Н.З. или Н.О.

- (моностабильные);

- 5/2-лин/поз. (моностабильные);

для Серии 4:

- 5/2-лин/поз. (моностабильные);

- 5/2-лин/поз. (бистабильные).

ОБЩИЕ ХАРАКТЕРИСТИКИ

Конструкция	золотникового типа
Функция	3/2, 5/2 лин./поз.
Материалы	корпус - алюминий, золотник - нержавеющая сталь, NBR - уплотнения
Присоединение	G1/8, G1/4
Рабочая температура	0°C ÷ 60°C
Температура окружающей среды	0°C ÷ 50°C
Крепление	через отверстия в корпусе
Установка	в любом положении
Рабочее давление	см. характеристики конкретных моделей
Номинальное давление	6 бар
Условный проход	Серия 3: G1/8 = 7 мм Серия 4: G1/8 = 5 мм, G1/4 = 7.5 мм
Рабочее тело	фильтрованный воздух

КОДИРОВКА

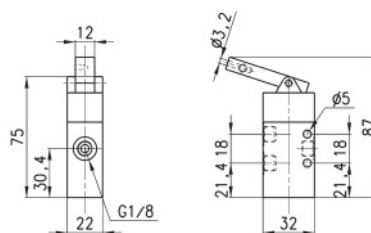
3	3	8	-	D15	-	9A5
---	---	---	---	-----	---	-----

3	СЕРИЯ 3 4
3	ФУНКЦИЯ 3 = 3/2 лин/поз. Н.З. 4 = 3/2 лин/поз. Н.О. 5 = 5/2 лин/поз.
8	ПРИСОЕДИНЕНИЕ 8 = G1/8 4 = G1/4
D15	УПРАВЛЕНИЕ D15 = рычаг с удлинителем 015 = одностороннее мех. управление 011 = двустороннее мех. управление
9A5	ПЕРЕКЛЮЧАТЕЛЬ 9A5 = рычаг с удлинителем, пружинный возврат 194 = плунжер, пружинный возврат 294 = плунжер, двустороннее управление 195 = ролик, пружинный возврат 295 = ролик, двустороннее управление

Распределители Мод. 338-D15-9A5

Рабочее давление = 4 ÷ 10 бар
Расход воздуха = 700 Нл/мин
Усилие переключения при 6 бар = 2Н

* Условное обозначение распределителя, приведенное ниже, указывает на рабочее давление от 4 до 10 бар.



Мод.

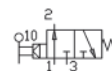
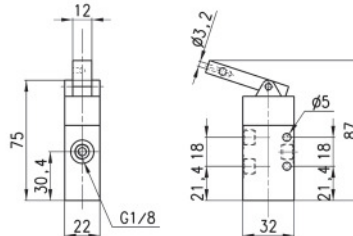
338-D15-9A5

Распределители Мод. 348-D15-9A5



Рабочее давление = 4 ÷ 10 бар
 Расход воздуха = 700 Нл/мин
 Усилие переключения при 6 бар = 2Н

* Условное обозначение распределителя, приведенное ниже, указывает на рабочее давление от 4 до 10 бар.



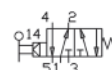
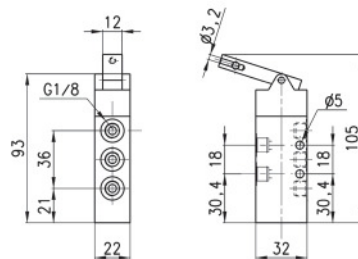
Мод.
348-D15-9A5

Распределители Мод. 358-D15-9A5



Рабочее давление = 4 ÷ 10 бар
 Расход воздуха = 700 Нл/мин
 Усилие переключения при 6 бар = 2Н

* Условное обозначение распределителя, приведенное ниже, указывает на рабочее давление от 4 до 10 бар.

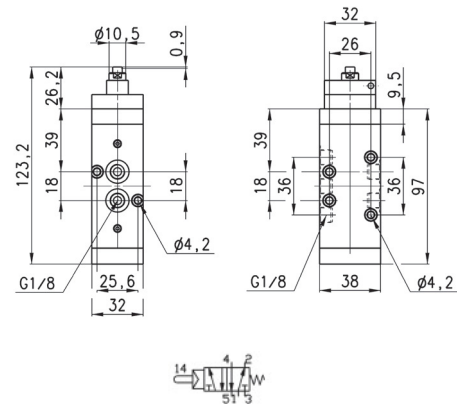


Мод.
358-D15-9A5



Распределители Мод. 458-015-194

Рабочее давление = $2,5 \div 8$ бар
 Расход воздуха = 650 Нл/мин
 Усилие переключения при 6 бар = 6Н



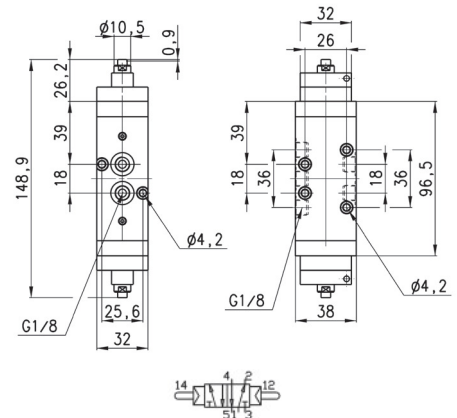
Мод.

458-015-194



Распределители Мод. 458-011-294

Рабочее давление = $2 \div 8$ бар
 Расход воздуха = 650 Нл/мин
 Усилие переключения при 6 бар = 6Н



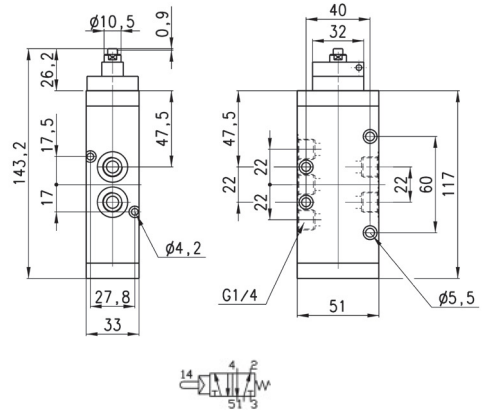
Мод.

458-011-294



Распределители Мод. 454-015-194

Рабочее давление = $2,5 \div 8$ бар
 Расход воздуха = 1250 Нл/мин
 Усилие переключения при 6 бар = 6Н



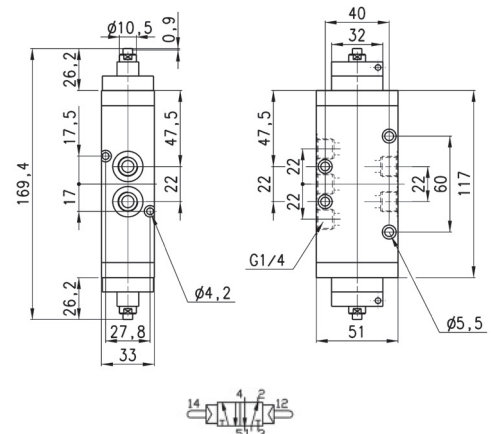
Мод.

454-015-194



Распределители Мод. 454-011-294

Рабочее давление = $2 \div 8$ бар
 Расход воздуха = 1250 Нл/мин
 Усилие переключения при 6 бар = 6Н

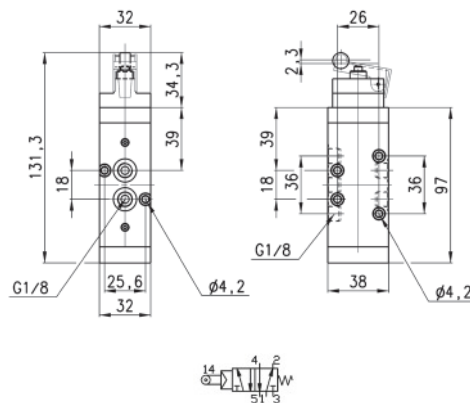


Мод.

454-011-294

Распределители Мод. 458-015-195

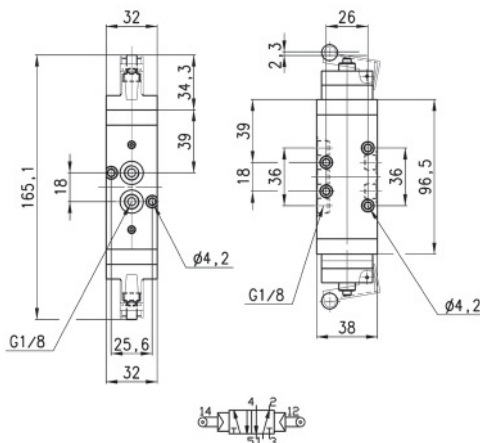
Рабочее давление = 2,5 ÷ 8 бар
 Расход воздуха = 650 Нл/мин
 Усилие переключения при 6 бар = 4Н



Мод.
 458-015-195

Распределители Мод. 458-011-295

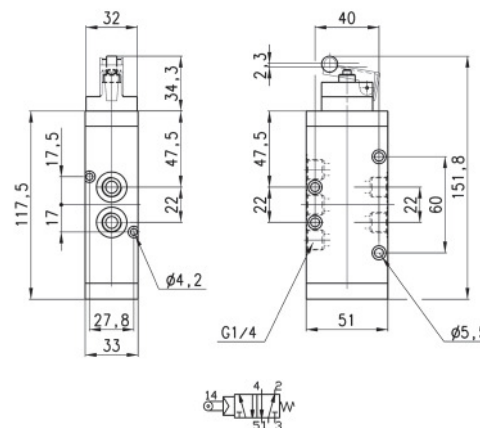
Рабочее давление = 2 ÷ 8 бар
 Расход воздуха = 650 Нл/мин
 Усилие переключения при 6 бар = 4Н



Мод.
 458-011-295

Распределители Мод. 454-015-195

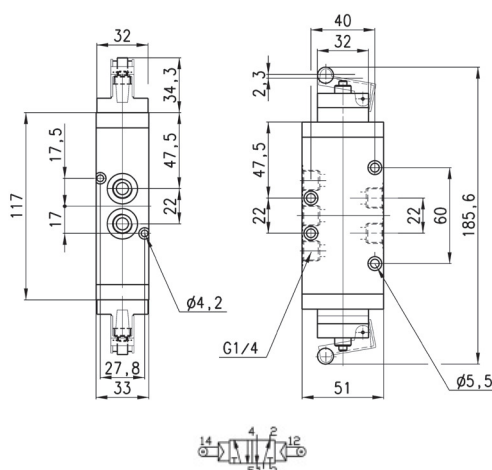
Рабочее давление = 2,5 ÷ 8 бар
 Расход воздуха = 1250 Нл/мин
 Усилие переключения при 6 бар = 4Н



Мод.
 454-015-195

Распределители Мод. 454-011-295

Рабочее давление = 2 ÷ 8 бар
 Расход воздуха = 1250 Нл/мин
 Усилие переключения при 6 бар = 4Н



Мод.
 454-011-295